

SPD | kendinden flatörlü temiz su drenaj pompaları

self-float clean water drainage pumps

75 M-100 M



TANIM / Definition

SPD serisi pompalar, az kirli suların (katı partikül içermeyen) transferi için dizayn edilmiş kademeli pompalardır. Elektrik motoru termistör korumalı ve su soğutmalıdır. Kendinden flatörlüdür.

SPD series multi-stage pumps have been designed for the transfer of slightly contaminated water (without solid particles). The electric motor is oil-cooled, thermistor protected. Pump should be run entirely in fluid. It has its own floater.

KULLANIM YERLERİ / Main applications

Temiz su tahliyesi	Clean water drain
Yağmur sularının tahliyesi	Rainwater drainage
Keson kuyularda	Caisson wells
Göl ve havuzlarda	Lakes and pools
Depo boşaltma ve dolumunda	Warehouse and pouring

TEKNİK ÖZELLİKLER / Technical information

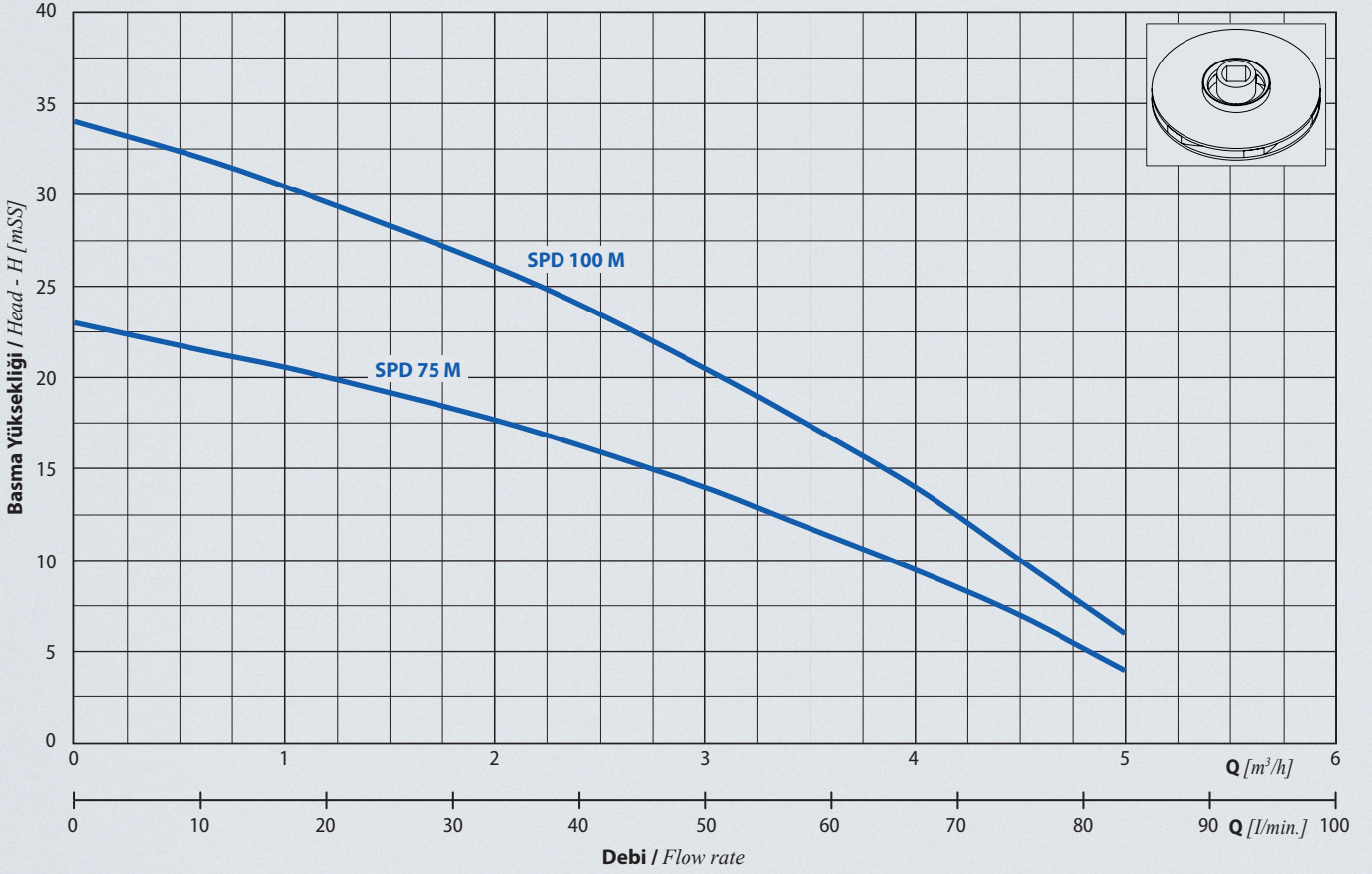
Basma ağız çapı / Discharge nozzle	: 1"
Debi / Flow rate [max.]	: 5 m ³ /h
Basma yüksekliği / Head [max.]	: 34 mSS
Daldırma derinliği / Immersion depth [max.]	: 5 m
Motor devri / Speed [max.]	: 2900 rpm
Akışkan sıcaklığı / Fluid temperature [max.]	: 30 °C
Koruma sınıfı / Protection	: IP 68
İzolasyon sınıfı / Insulation	: F
Kablo / Cable	: 20 m
Çalışma gerilimi / Operating voltage	: 220 V, 50 Hz (M)

MALZEME ÖZELLİKLERİ / Material properties

Pompa Gövdesi / Casign	Motor Gövdesi / Motor casign	Çark / Impeller	Difüzör/Diffuser	Pompa Mili / Shaft	Sızdırmazlık / Sealing
Plastik / Plastic	Pik döküm / Cast Iron	Noryl / 30% glass fiber reinforced Noryl	Noryl / 30% glass fiber reinforced Noryl	AISI 304	Mekanik Salmastra / Mechanical Seal

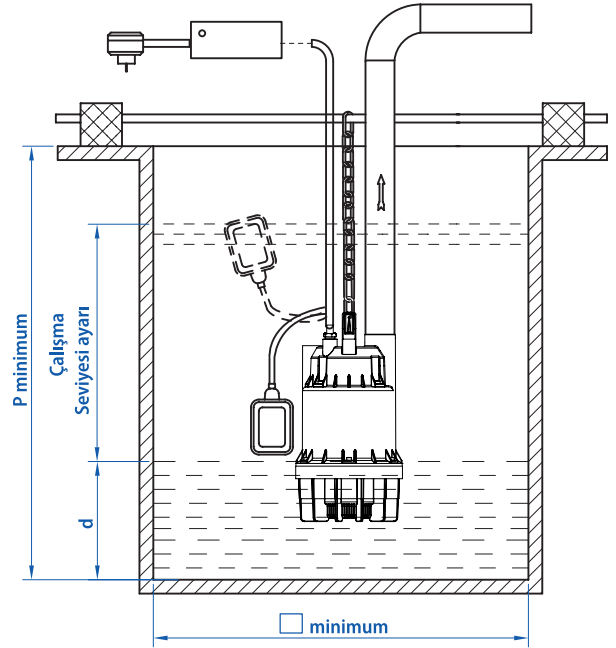
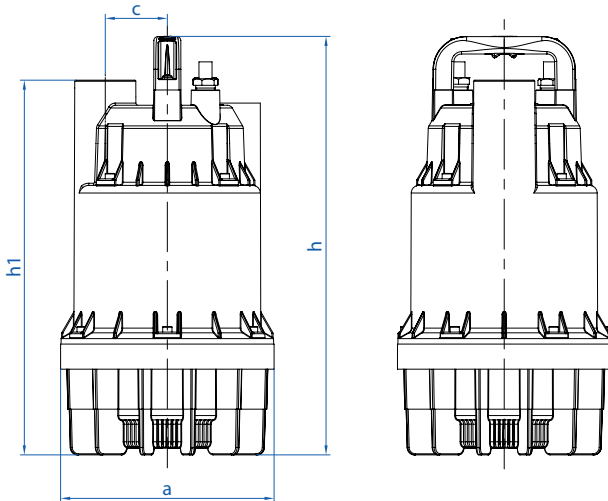
PERFORMANS TABLOSU / Performance Table

Pompa Tipi / Pump Type	Motor Gücü / Power		Q	Flow Rate (m ³ /h)									
	kW	HP		0	0,6	1,1	1,9	2,4	3	3,4	4	4,5	5
SPD 75 M	0,65	0,85	Hm (mSS)	23	21,5	20,3	18	16,3	14	12,2	9,5	7	4
SPD 100 M	0,75	1		34	32	30	26,5	24	20,5	18	14	10	6



BOYUTLAR / Dimensions

SPD | kendinden flatörlü temiz su drenaj pompaları
self-float clean water drainage pumps



Pompa Tipi / Pump Type	Bağlantı Çapı / Connection	Boyutlar / Dimensions [mm]							Ağırlık / Weight [kg]
		Çıkış / Discharge	a	c	h	h1	d	p	
SPD 75 M	1"	Ø196	57	385	345	250	640	380	13
SPD 100 M	1"	Ø196	57	385	345	250	640	380	14