

SPD 40 M

kendinden flatörlü temiz su drenaj pompası self-float clean water drainage pump



TANIM / Definition

Az kirlı suların (katı partikül içermeyen) transferi için dizayn edilmiş soğutma ceketli pompalardır. Motor pompa içerisinden geçen sıvı ile soğumaktadır. Elektrik motoru termistör korumalı kendinden flatörlüdür.

These pumps have been designed for the transfer of slightly contaminated water (without solid particles). Electric motor is cooling with liquid which canal in pump. Electric motor is thermistor protected. It has its own floater.

KULLANIM YERLERİ / Main applications

Su temini	Water supply
Depo dolum	Tankage
Yağmur sularının tahliyesi	Relief rainwater
Bodrum katlarında	Basement floor

TEKNİK ÖZELLİKLER / Technical information

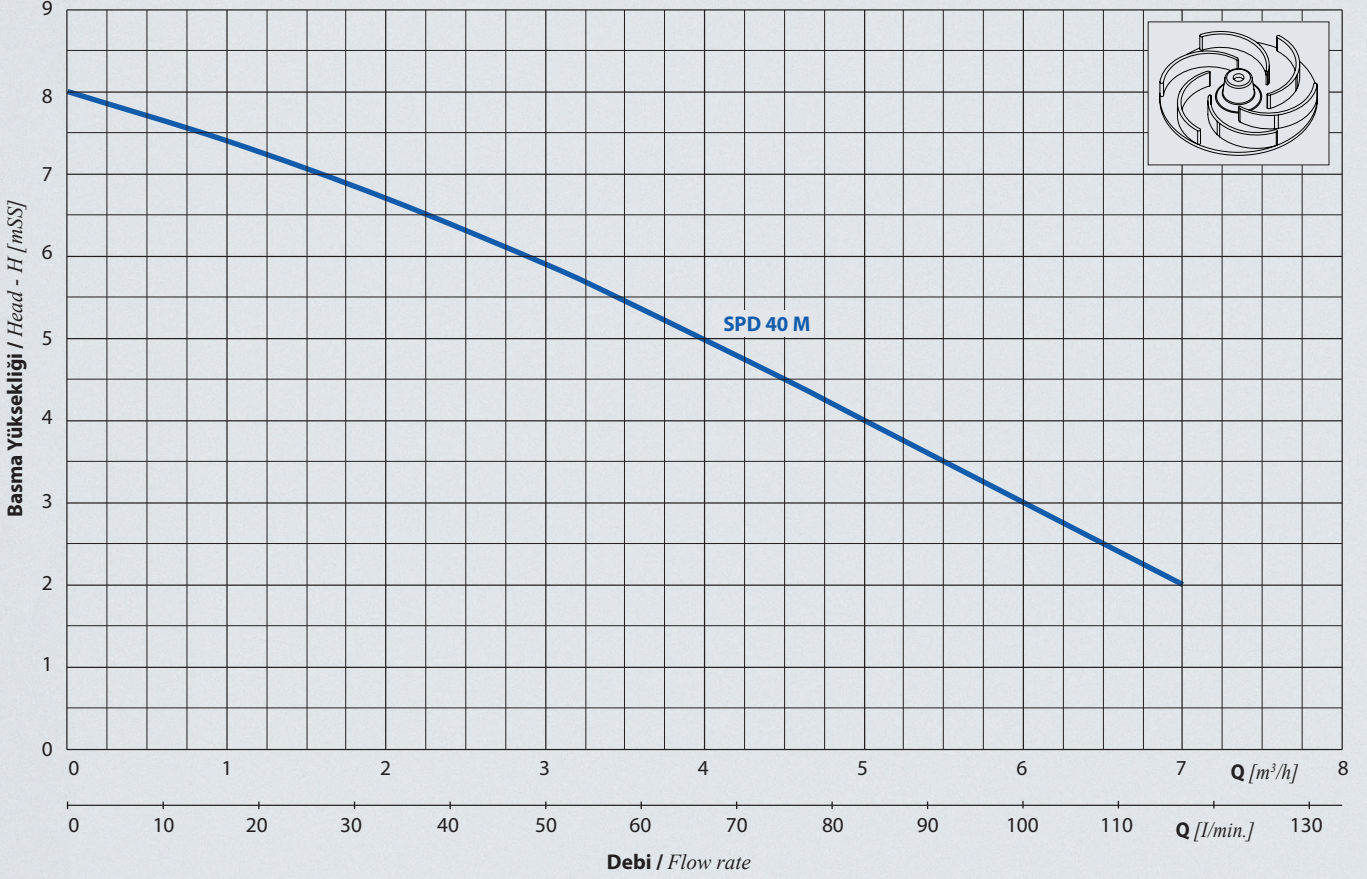
Basma ağız çapı / Discharge nozzle	: 1"
Debi / Flow rate [max.]	: 7 m ³ /h
Basma yüksekliği / Head [max.]	: 8 mSS
Daldırma derinliği / Immersion depth [max.]	: 5 m
Motor devri / Speed [max.]	: 2900 rpm
Akışkan sıcaklığı / Fluid temperature [max.]	: 30 °C
Koruma sınıfı / Protection	: IP 68
İzolasyon sınıfı / Insulation	: F
Kablo / Cable	: 10 m
Çalışma gerilimi / Operating voltage	: 220 V, 50 Hz (M)

MALZEME ÖZELLİKLERİ / Material properties

Pompa Gövdesi / Casign	Motor Gövdesi / Motor casign	Çark / Impeller	Salmastra Sulama / Shaft seal irrigation	Pompa Mili / Shaft	Sızdırmazlık / Sealing
Plastik / Plastic	Alüminyum / Aluminum	Noryl / 30% glass fiber reinforced Noryl	Yağ ile / With oil	AISI 304	Mekanik Salmastra / Mechanical Seal

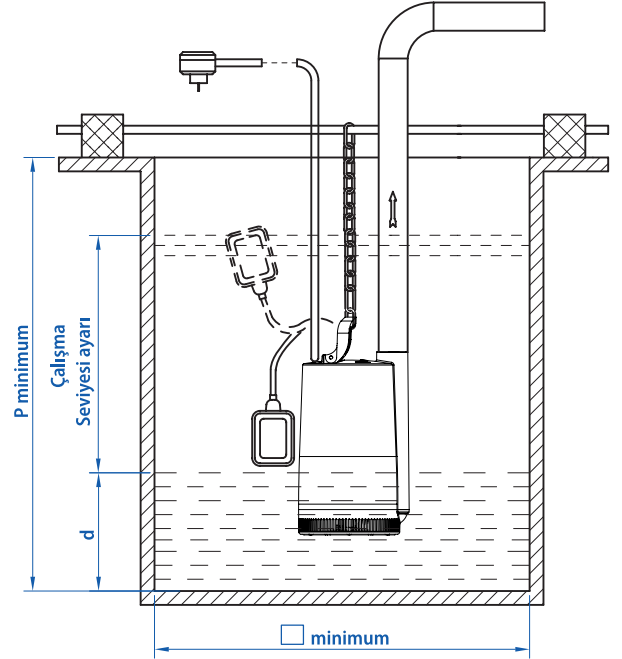
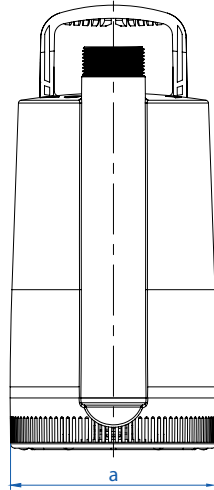
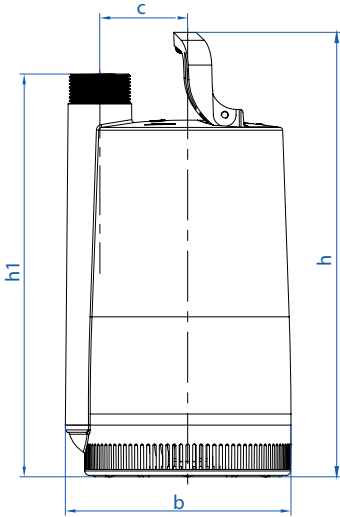
PERFORMANS TABLOSU / Performance Table

Pompa Tipi / Pump Type	Motor Gücü / Power		Q	Flow rate (m ³ /h)									
	kW	HP		0	1	2	3	3,5	4,5	5	6	6,5	7
SPD 40 M	0,37	0,5	Hm (mSS)	8	7,4	6,7	6	5,6	4,5	4	3	2,5	2



BOYUTLAR / Dimensions

SPD | kendinden flatörlü temiz su drenaj pompası
self-float clean water drainage pump



Pompa Tipi / Pump Type	Bağlantı Çapı / Connection	Boyutlar / Dimensions [mm]								Ağırlık / Weight [kg]
		Çıkış / Discharge	a	b	c	h	h1	d	p	
SPD 40 M	1"	Ø141	155	58	305	275	150	400	380	5,9