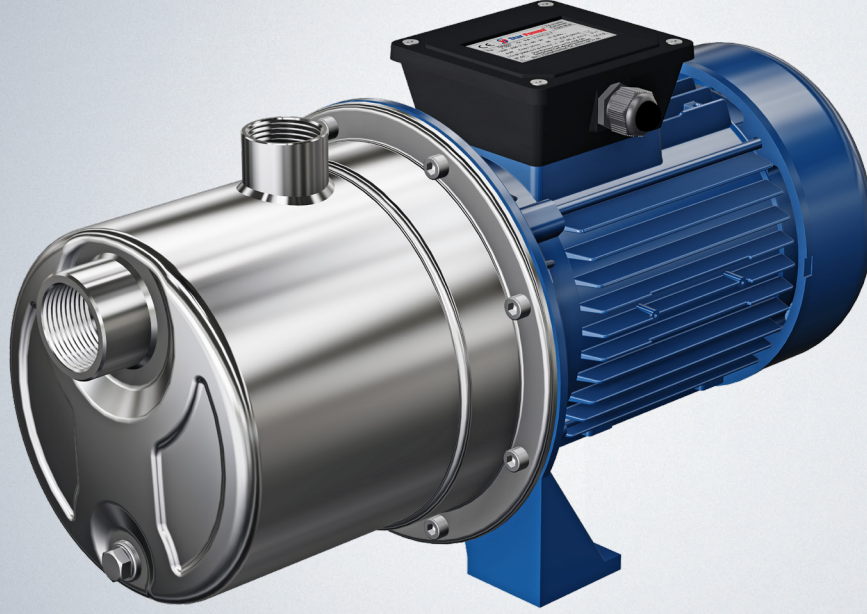


# SPINOX

## J 100- J 150

paslanmaz ceketli kendinden emişli jet pompalar

*stainless jacketed self-priming jet pumps*



### TANIM / Definition

SPINOX J serisi pompalar, gövde içinde bulunan enjektör sayesinde 9 m derinlikten emiş yapabilen, hava kabarcıklarını tolere edebilen ve temiz su transferi için uygun olan pompalardır. Pompa gövdesi AISI 304 L malzemedendir.

*The pumps of the SPINOX J series are pumps capable for suction from 9 m depth, can tolerate air bubbles and are suitable for clean water transfer thanks to the injector in the casing. Pumps body are made of AISI304 L stainless steel.*

### KULLANIM YERLERİ / Main applications

Hidrofor grupları	Booster sets
Bağ ve bahçe sulama	Vineyard and garden watering
Keson kuyularda temiz su temininde	Providing clean water in caisson wells

### TEKNİK ÖZELLİKLER / Technical information

Emme ağız çapı / Suction nozzle	: 1" - 1 1/4"
Basma ağız çapı / Discharge nozzle	: 1"
Debi / Flow rate [max.]	: 4,8 m <sup>3</sup> /h
Emme derinliği / Suction depth [max.]	: 9 m
Basma yüksekliği / Head [max.]	: 72 mSS
Motor devri / Speed [max.]	: 2900 rpm
Akışkan sıcaklığı / Fluid temperature [max.]	: 40 °C
Gövde basıncı / Casign pressure [max.]	: 10 bar
Çalışma gerilimi / Operating voltage	: 220 V, 50 Hz / 380 V, 50 Hz

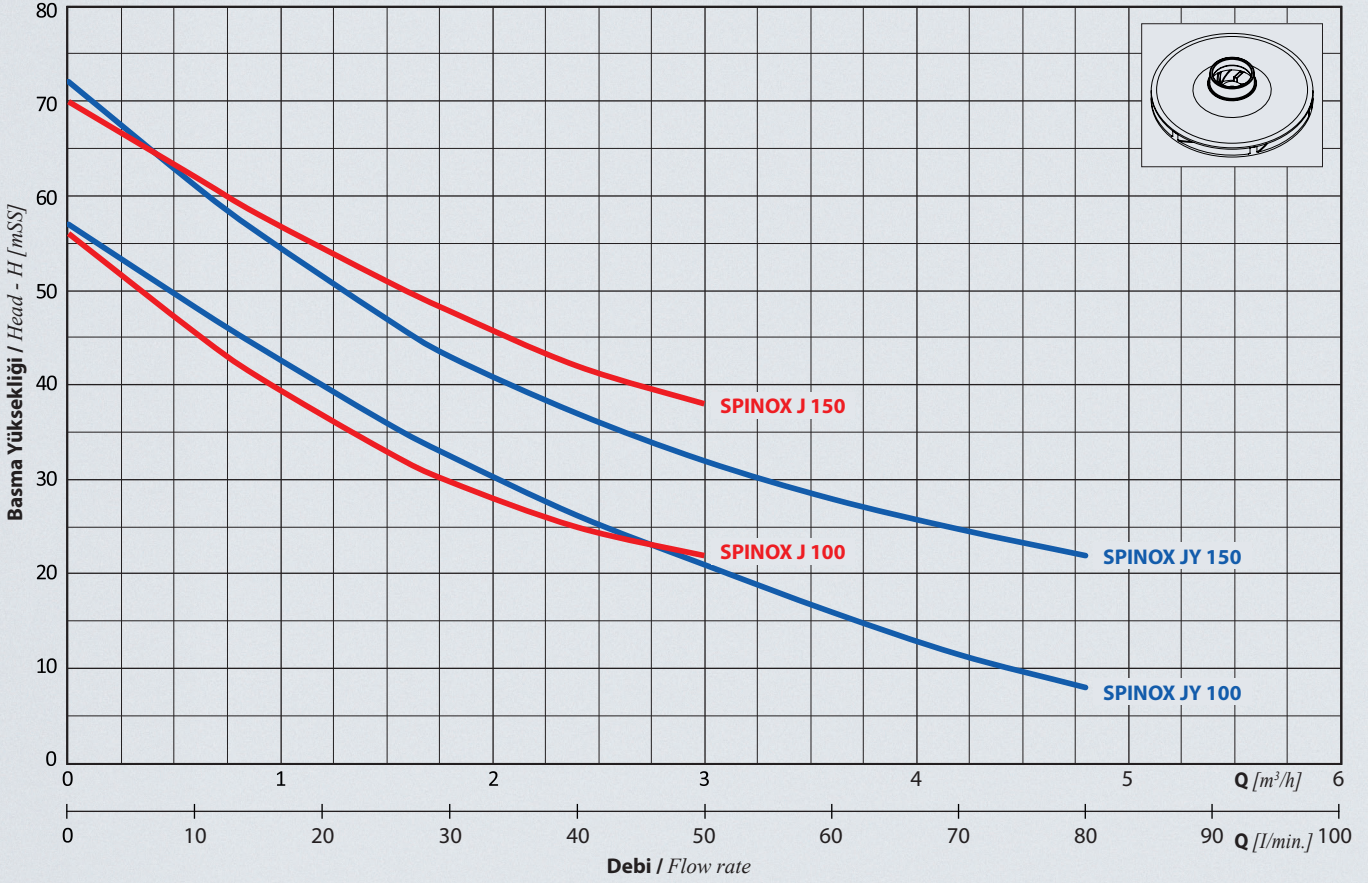
### MALZEME ÖZELLİKLERİ / Material properties

Pompa Gövdesi / Casign	Motor Gövdesi / Motor casign	Çark / Impeller	Enjektör / Injector	Difüzör / Diffuser	Pompa Mili / Shaft	Mekanik Salmastra / Mechanical seal
AISI 304 L	Alüminyum / Aluminum	Noryl / 30% glass fiber reinforced Noryl	Noryl / 30% glass fiber reinforced Noryl	Noryl / 30% glass fiber reinforced Noryl	AISI 304	Karbon - Seramik / Carbon - Ceramic

### PERFORMANS TABLOSU / Performance Table

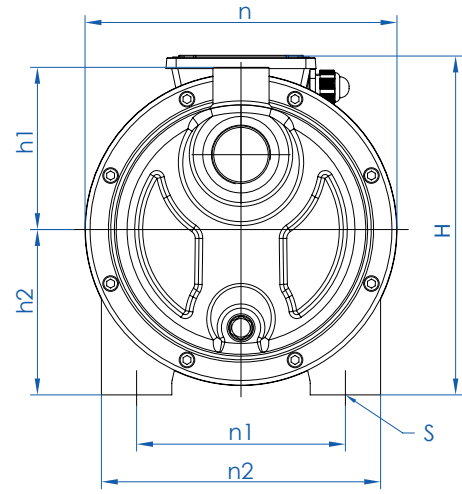
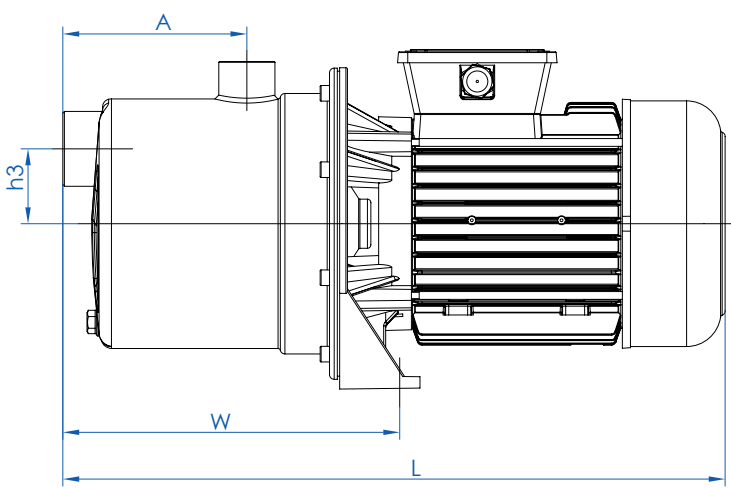
Pompa Tipi / Pump Type	Motor Gücü / Power		Q	m <sup>3</sup> /h									
	kW	HP		0	0,6	0,9	1,5	1,8	2,4	3	3,6	4,2	4,8
SPINOX J 100	0,75	1	Hm [mSS]	56	45	41	33	30	25	22			
SPINOX J 150	1,1	1,5		70	62	58	51	48	42	38			
SPINOX JY 100	0,75	1		57	47	44	35	32	26	21	16	10	8
SPINOX JY 150	1,1	1,5		72	61	56	47	43	37	32	28	25	22





BOYUTLAR / Dimensions

**SPINOX** paslanmaz ceketli kendinden emişli jet pompalar  
stainless jacketed self-priming jet pumps



Pompa Tipi / Pump Type	Bağlantı Çapı / Connection		Boyutlar / Dimensions [mm]										Ağırlık Weight [kg]	
	Giriş / Suction	Çıkış / Discharge	A	W	L	n	n1	n2	h1	h2	h3	H		S
SPINOX J 100	1"	1"	118	216	425	200	135	180	105	106	48	218	10	9
SPINOX J 150	1"	1"	118	216	425	200	135	180	105	106	48	218	10	12
SPINOX JY 100	1 ¼"	1"	118	216	425	200	135	180	105	106	48	218	10	9,5
SPINOX JY 150	1 ¼"	1"	118	216	425	200	135	180	105	106	48	218	10	12,5